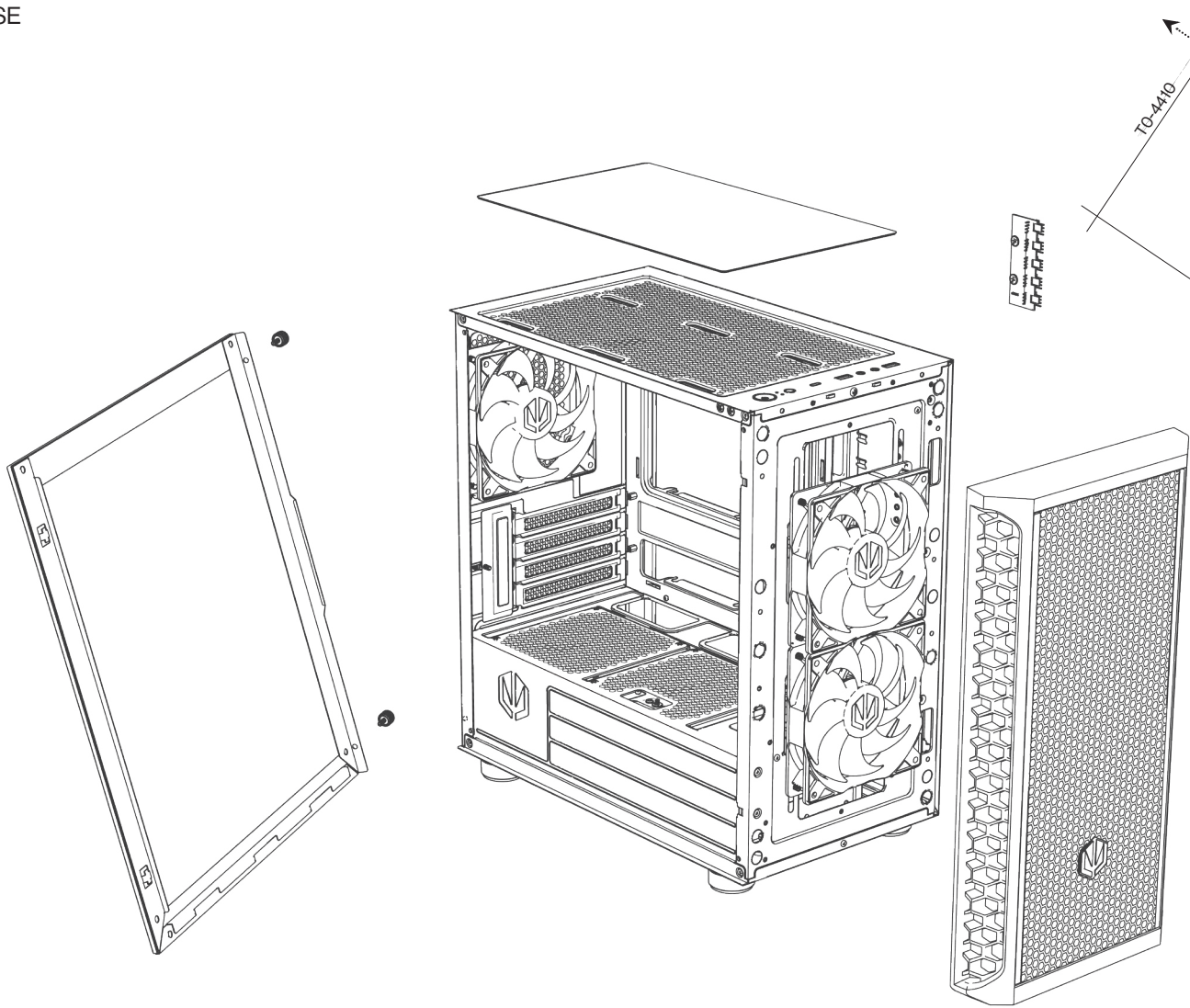


Signum M30 Air

PC CASE



ACCESSORIES

A x10	B x1	C x12	D x4	E x4	F x4	ZIPTIES x6
VELCRO STRAP x3		(PRE-INSTALLED)		FANS x3	STRATUS 120 PWM (PRE-INSTALLED)	SPLITTER x1
						5x PWM 4-PIN

EY2A019

More at
www.endorfy.com

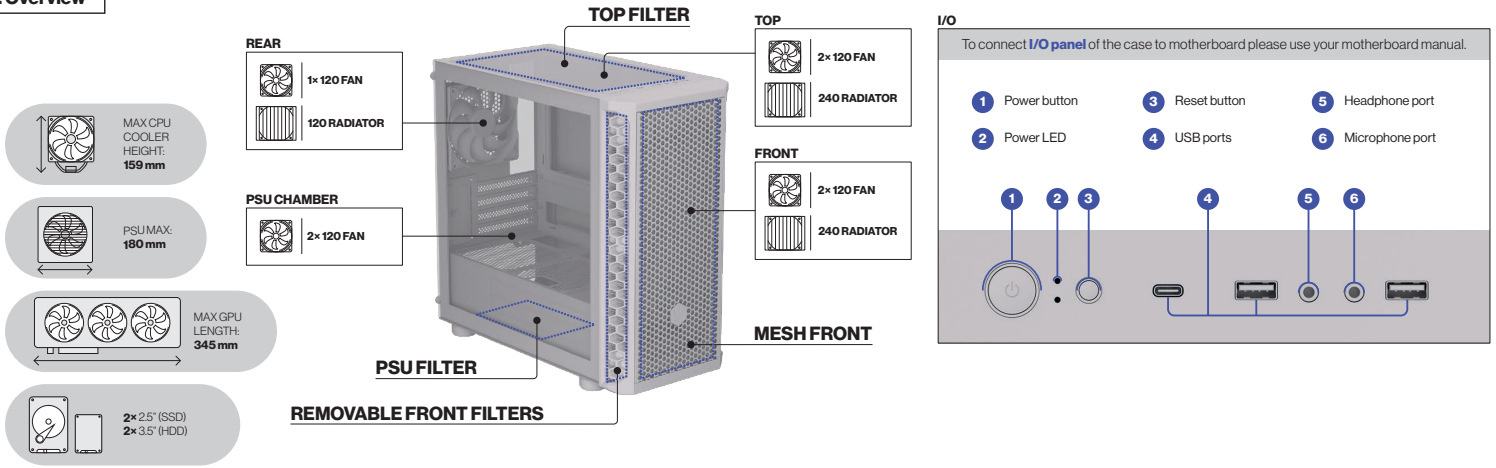
Designed by ENDORFY

COOLING SP. Z O.O.
UL. SOKOŁOWSKA 24
05-806 SOKOŁÓW, POLSKA
TEL. +48222920130

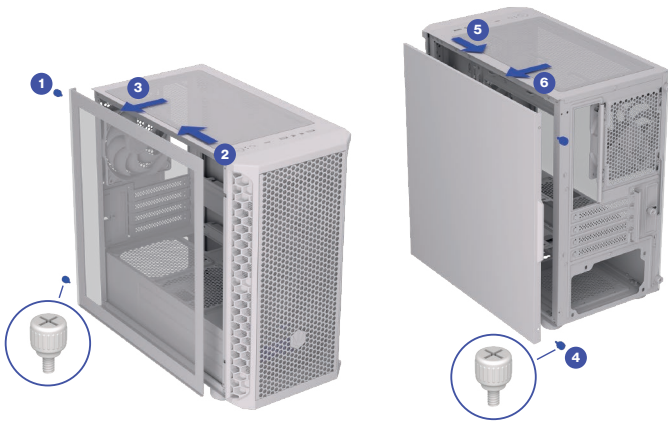


Signum M30 Air

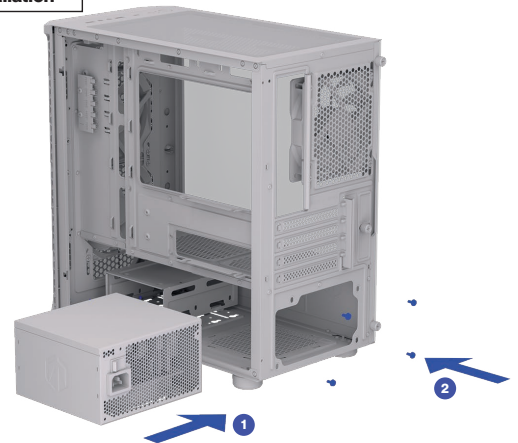
1. Overview



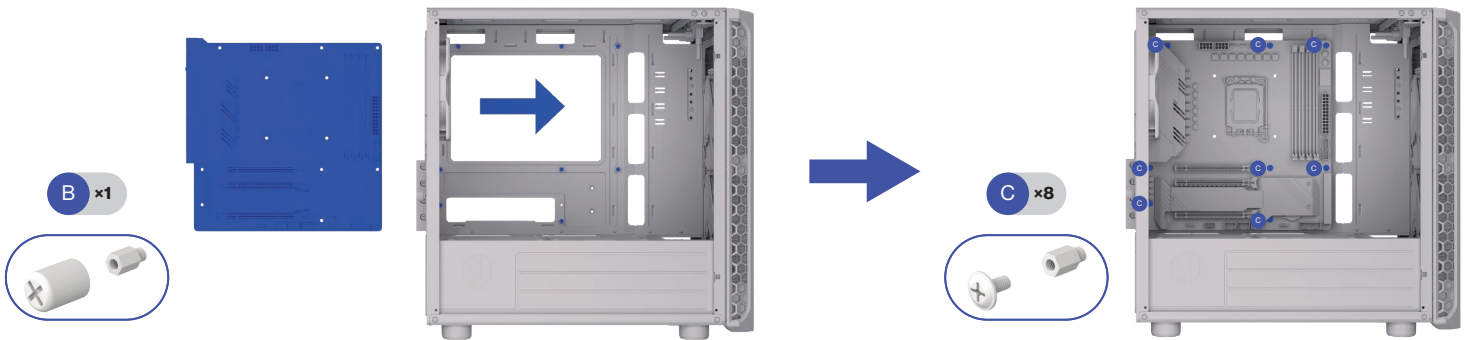
2. Panel removal



3. Hardware installation



4. Hardware installation

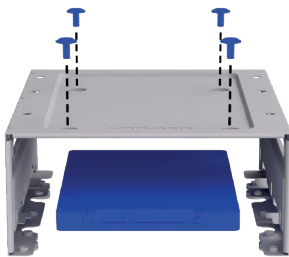


5. Hardware installation

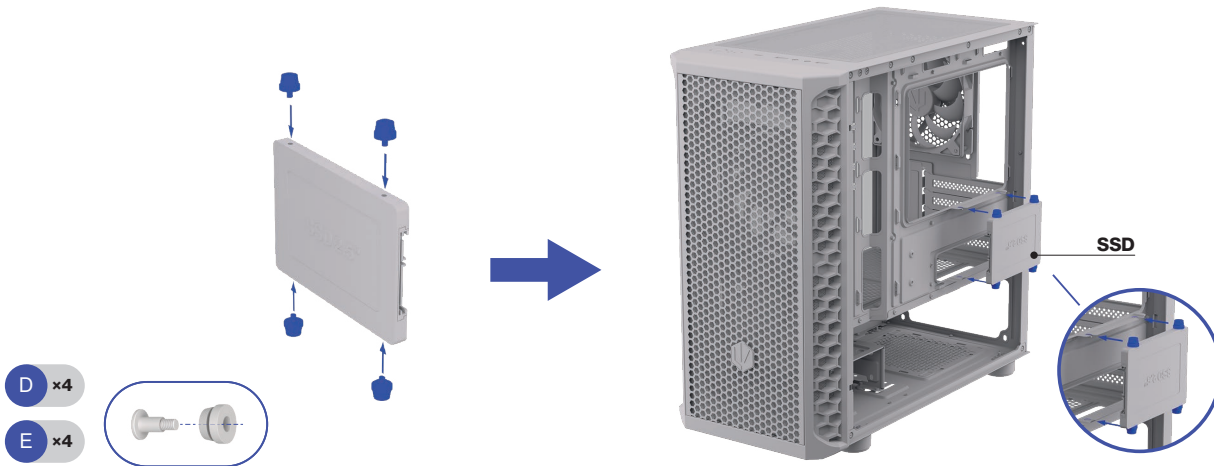


Signum M30 Air

6. Hardware installation



The correct order of drive installation must be maintained.

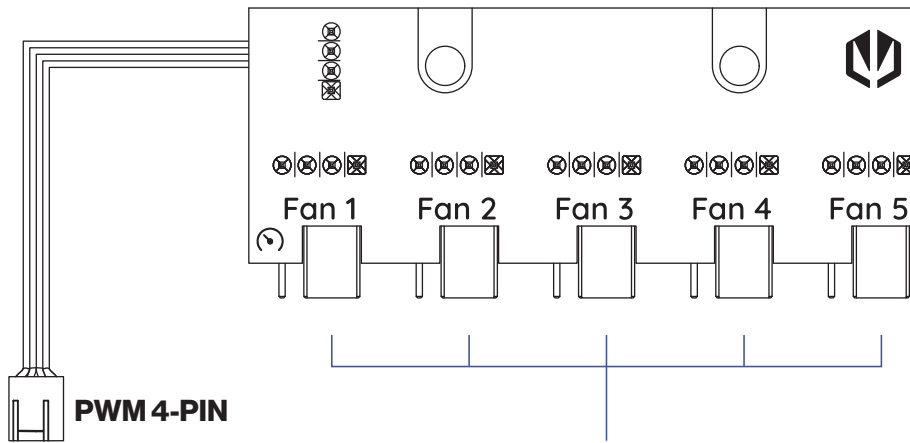


7. Dust filters



Signum M30 Air

8. Fan connection



CONNECT TO MOTHERBOARD

CPU_OPT /
CHA_FAN

PWM
MODE

PWM 4-PIN

FANS
PWM
MODE

ENDORFY

CUSTOMER SERVICE TELEPHONE:
+48 222920130 +44 333394929
Call charges will apply according to your operator's rates.

NEED MORE INFORMATION?
ENDORFY.COM/KB/EV2A019



EN Safety information

- The product should be used as intended. Incorrect use may damage the product and be dangerous to your health.
- Make sure that the product is in good working order before using it.
- The warranty does not cover mechanical damage to the product.
- This device is intended for indoor use, under normal humidity conditions. Do not use it outdoors.
- Do not install and use the device within reach of children.
- To prevent damage from condensation, allow the device to warm up to ambient temperature before use.
- Clean only with a dry, clean cloth. Do not handle with wet hands.
- Do not use non-recommended cleaning fluids. Return to authorized service center for repairs.
- Do not use the product near liquids or in places where it may be directly exposed to liquids. If the device comes into contact with any liquid, immediately disconnect it from the power source.
- In the event of a malfunction, disconnect it from the power source immediately and contact ENDORFY.
- Do not disconnect the fan and electronic equipment together with other household waste.
- Do not connect the fan to the collector point or the fan. Contact local authorities or the store where you purchased the product for additional information.

CS Bezpečnostní pokyny

- Výrobek by měl být používán v souladu se svým určením. Nesprávné použití může způsobit poškození výrobku a způsobit nebezpečí pro zdraví uživatelů.
- Před použitím se ujistěte, že výrobek není poškozen.
- Záruka se nevztahuje na mechanické poškození výrobku.
- Tento přístroj je určen pro použití v interiéru za normálních vlhkovstředních podmínek. Nepoužívejte ho venku.
- Neinstalujte a nepoužívejte toto zařízení v dosahu dětí.
- Před přípravou zařízení pročištěte, abyste se zabránilo na vlhkosti kapky, aby jste zabránili poškození způsobenému kondenzací vlhkosti.
- Čistěte pouze suchým hadříkem. Neodkládejte se zařízením ani jeho součástí.
- Před použitím se ujistěte, že výrobek není poškozen a že není v kontaktu s žádnými tekutinami.
- Pokud výrobek přijde do kontaktu s jakoukoli kapalinou, okamžitě odpojte produkt od napájení.
- V případě malérce okamžitě odpojte produkt od napájení.
- Neodkládejte výrobek ani jeho součásti do odpadního koše.
- Neinstalujte výrobek ani jeho součásti do odpadního koše.
- Neinstalujte výrobek ani jeho součásti do odpadního koše.
- Neinstalujte výrobek ani jeho součásti do odpadního koše.
- Neinstalujte výrobek ani jeho součásti do odpadního koše.
- Neinstalujte výrobek ani jeho součásti do odpadního koše.
- Neinstalujte výrobek ani jeho součásti do odpadního koše.

DA Sikkerhedsvejledning

- Produktet skal anvendes i overensstemmelse med dets anvendelsesformål. Ukorrekt brug kan beskadige produktet og medføre sundhedsfarer for brugeren.
- Forbrug af elektricitet skal være i overensstemmelse med produktets specifikationer.
- Garantien omfatter ikke mekaniske beskadigelser af produktet.
- Denne udsendelse er beregnet til indendørs brug under normale fugtighedsforhold. Brug den ikke udendørs.
- Derfor udsendelse skal ikke installeres eller bruges inden for børns rækkevidde.
- For at undgå skader forårsaget af kondensering, lad enheden opvarme sig til omgivelsestemperatur før brug.
- Rejningsmidler skal bruges forsigtigt. Undgå at berøre produktet med vand.
- Der indholdes ingen dele, som selv kan reparere. Send udsendelse tilbage til servicecenteret for at få det repareret.
- Brug ikke produktet i nærheden af væsker, og undgå det ikke direkte for væskers påvirkning. I tilfælde af kontakt med væsker, afbryd strømforsyningen straks og afbryd produktet fra strømforsyningen.
- Ikke adskil produktet fra strømforsyningen, når produktet er tændt.
- Elektrisk og elektronisk udstyr bør ikke bortkastes sammen med andet husholdningsaffald.
- Sikkerhedsforanstaltninger skal tages i betragtning ved afbrydning af produktet fra strømforsyningen.
- Sikkerhedsforanstaltninger skal tages i betragtning ved afbrydning af produktet fra strømforsyningen.
- Sikkerhedsforanstaltninger skal tages i betragtning ved afbrydning af produktet fra strømforsyningen.
- Sikkerhedsforanstaltninger skal tages i betragtning ved afbrydning af produktet fra strømforsyningen.
- Sikkerhedsforanstaltninger skal tages i betragtning ved afbrydning af produktet fra strømforsyningen.
- Sikkerhedsforanstaltninger skal tages i betragtning ved afbrydning af produktet fra strømforsyningen.

DE Sicherheitshinweis

- Das Produkt sollte bestimmungsgemäß verwendet werden. Eine unsachgemäße Verwendung kann das Produkt beschädigen und Gesundheitsgefahren für den Benutzer mit sich bringen.
- Stellen Sie vor der Verwendung sicher, dass das Produkt nicht beschädigt ist.
- Die Garantie deckt keine mechanischen Schäden am Produkt ab.
- Das Gerät ist für den Gebrauch in Innenräumen bei normaler Luftfeuchtigkeit bestimmt. Verwenden Sie es nicht im Freien.
- Warten Sie vor dem Anschließen des Geräts, bis es sich auf Umgebungstemperatur erwärmt hat, um Schäden durch Kondensatbildung zu vermeiden.
- Verwenden Sie nur empfohlene Reinigungsmittel.
- Nur mit einem sauberen, trockenen Tuch reinigen. Berühren Sie das Gerät nicht mit nassen Händen.
- Verwenden Sie keine Flüssigkeitsreiniger oder andere aggressive Reinigungsmittel.
- Tränen Sie das Gerät nicht in der Nähe von Flüssigkeiten verwendet oder diesem direkt ausgesetzt werden.
- Tränen Sie im Falle einer Fehlfunktion sofort die Stromzufuhr und wenden Sie sich an den technischen Support von ENDORFY.
- Elektrische und elektronische Geräte dürfen nicht mit dem anderen Hausmüll zusammengeführt werden. Elektrische und elektronische Geräte dürfen nicht mit dem anderen Hausmüll zusammengeführt werden. Elektrische und elektronische Geräte dürfen nicht mit dem anderen Hausmüll zusammengeführt werden. Elektrische und elektronische Geräte dürfen nicht mit dem anderen Hausmüll zusammengeführt werden.
- Elektrische und elektronische Geräte dürfen nicht mit dem anderen Hausmüll zusammengeführt werden. Elektrische und elektronische Geräte dürfen nicht mit dem anderen Hausmüll zusammengeführt werden. Elektrische und elektronische Geräte dürfen nicht mit dem anderen Hausmüll zusammengeführt werden.
- Elektrische und elektronische Geräte dürfen nicht mit dem anderen Hausmüll zusammengeführt werden. Elektrische und elektronische Geräte dürfen nicht mit dem anderen Hausmüll zusammengeführt werden. Elektrische und elektronische Geräte dürfen nicht mit dem anderen Hausmüll zusammengeführt werden.
- Elektrische und elektronische Geräte dürfen nicht mit dem anderen Hausmüll zusammengeführt werden. Elektrische und elektronische Geräte dürfen nicht mit dem anderen Hausmüll zusammengeführt werden. Elektrische und elektronische Geräte dürfen nicht mit dem anderen Hausmüll zusammengeführt werden.
- Elektrische und elektronische Geräte dürfen nicht mit dem anderen Hausmüll zusammengeführt werden. Elektrische und elektronische Geräte dürfen nicht mit dem anderen Hausmüll zusammengeführt werden. Elektrische und elektronische Geräte dürfen nicht mit dem anderen Hausmüll zusammengeführt werden.
- Elektrische und elektronische Geräte dürfen nicht mit dem anderen Hausmüll zusammengeführt werden. Elektrische und elektronische Geräte dürfen nicht mit dem anderen Hausmüll zusammengeführt werden. Elektrische und elektronische Geräte dürfen nicht mit dem anderen Hausmüll zusammengeführt werden.

The above symbol means that, according to applicable regulations, this product and its battery (if included) should not be disposed of with other household waste. At the end of its life, the product and battery should be disposed of separately by the relevant local authorities. The separate collection and recycling of products and batteries helps to save resources and ensures that the recycling process is safe for human health and the environment.

Výše uvedený symbol znamená, že v souladu s platnými předpisy nesmí být tento výrobek a jeho baterie (pokud jsou součástí dodávky) likvidovány v ostatním domácnostním odpadu. Použitý výrobek je třeba odděleně od ostatního domácího odpadu předat příslušným místním úřadům. Selektní sběr a recyklace produktů a baterií přispívá k úspornějšímu způsobu životního prostředí a zajišťuje, že proces recyklace je prováděn bezpečným způsobem, který neohrožuje zdraví lidí a životní prostředí.

Överstaende symboler betyder att i överensstämmelse med överstaende bestämmelser, må hvarken varuslaget eller produktens batterier (om de ingår) slängas i hushållsavfall. Den använda produkten och batteriet ska slängas separat från hushållsavfallet till de lokala myndigheterna. Separat insamling och återvinning av produkter och batterier hjälper till att spara naturresurser och säkerställer att återvinningsprocessen sker på ett sätt som inte är farligt för människors hälsa och miljön.

Das obige Symbol bedeutet, dass dieses Produkt und seine Batterie (falls enthalten) gemäß den geltenden Vorschriften nicht mit dem Hausmüll zusammengeführt werden dürfen. Das gebrauchte Produkt sollte bei einer Separatsammlung der entsprechenden örtlichen Behörden getrennt abgegeben werden. Das selektive Sammeln und Recycling von Produkten und Batterien trägt zur Schonung der natürlichen Ressourcen bei und gewährleistet, dass der Recyclingprozess sicher für die menschliche Gesundheit und die Umwelt sicher ist.

ES Instrucciones de seguridad

- El producto debe ser utilizado conforme a su destino. Un uso indebido puede provocar un daño del producto o exponer al usuario a lesiones.
- Antes de comenzar a usarlo es necesario comprobar que el producto no está dañado.
- Este dispositivo está diseñado para su uso en interiores, en condiciones normales de humedad del aire.
- Este dispositivo no debe instalarse ni utilizarse al alcance de los niños.
- Antes de conectar el dispositivo espere a que se haya calentado a temperatura ambiente para evitar un daño debido a la condensación.
- No limpie ni limpie con agua o productos químicos. No limpie el dispositivo con los manos mojadas.
- No limpie ni limpie con agua o productos químicos. No limpie el dispositivo con los manos mojadas.
- El producto no debe utilizarse cerca de líquidos ni ser expuesto a su acción directa. En caso de contacto con líquidos o con productos químicos, interrumpa inmediatamente la fuente de alimentación y contacte con el departamento de asistencia técnica de la empresa ENDORFY.
- Los aparatos eléctricos y electrónicos no deben desecharse junto con otros residuos domésticos.
- Al final de la vida útil del producto, debe ser reciclado de forma adecuada en un punto de recogida de residuos. Para conseguir información adicional contacte con las autoridades locales o con la tienda en la que compraste el producto.

FI Turvallisuushjeet

- Tuotetta tulee käyttää tarkoituksen mukaisesti. Väärä käyttö voi vahingoittaa tuotetta ja aiheuttaa loukkauksia käyttäjälle.
- Varmista ennen käyttöönottoa, että tuote ei ole vaurioitunut.
- Tuote on tarkoitettu sisäkäyttöön normaaliin kosteustasoon.
- Tuotetta ei saa käyttää lasten ulottuvuudessa.
- Tuotetta ei saa käyttää lasten ulottuvuudessa.
- Tuotetta ei saa käyttää lasten ulottuvuudessa.
- Tuotetta ei saa käyttää lasten ulottuvuudessa.
- Tuotetta ei saa käyttää lasten ulottuvuudessa.
- Tuotetta ei saa käyttää lasten ulottuvuudessa.
- Tuotetta ei saa käyttää lasten ulottuvuudessa.
- Tuotetta ei saa käyttää lasten ulottuvuudessa.
- Tuotetta ei saa käyttää lasten ulottuvuudessa.
- Tuotetta ei saa käyttää lasten ulottuvuudessa.
- Tuotetta ei saa käyttää lasten ulottuvuudessa.
- Tuotetta ei saa käyttää lasten ulottuvuudessa.
- Tuotetta ei saa käyttää lasten ulottuvuudessa.

FR Consignes de sécurité

- Le produit doit être utilisé conformément à l'usage auquel il est destiné. Une utilisation incorrecte peut endommager le produit et présenter des risques pour la santé de l'utilisateur.
- Avant de l'utiliser, assurez-vous que le produit n'est pas endommagé.
- Le produit est conçu pour être utilisé en intérieur, dans des conditions normales d'humidité de l'air.
- Le produit ne doit pas être utilisé à portée des enfants.
- Avant de connecter le dispositif, attendez qu'il se soit réchauffé à température ambiante pour éviter tout dommage dû à la condensation.
- N'utilisez pas de produits de nettoyage à base d'eau ou de produits chimiques. Ne touchez pas l'appareil avec les mains mouillées.
- N'utilisez pas de produits de nettoyage à base d'eau ou de produits chimiques. Ne touchez pas l'appareil avec les mains mouillées.
- Le produit ne doit pas être utilisé à proximité de liquides ou exposé à son action directe. En cas de contact avec des liquides ou des produits chimiques, arrêtez immédiatement la source d'alimentation et contactez le service client de la société ENDORFY.
- Les appareils électriques et électroniques ne doivent pas être jetés avec les autres déchets domestiques.
- Après l'utilisation, le produit doit être recyclé de manière appropriée. Pour obtenir plus d'informations, contactez les autorités locales ou le magasin où vous avez acheté le produit.

HU Biztonsági utasítás

- A termék rendeltetésszerűen használandó. A helytelen használat a termék károsodásához vezet, és káros lehet az egészségre is.
- A használat megkezdése előtt meg kell vizsgálni a terméket, hogy a termék nem sérült.
- A készülék nem terjedő a normál beltéri párhelyes viszonyok között használandó.
- A készülék nem terjedő a normál beltéri párhelyes viszonyok között használandó.
- A készülék nem terjedő a normál beltéri párhelyes viszonyok között használandó.
- A készülék nem terjedő a normál beltéri párhelyes viszonyok között használandó.
- A készülék nem terjedő a normál beltéri párhelyes viszonyok között használandó.
- A készülék nem terjedő a normál beltéri párhelyes viszonyok között használandó.
- A készülék nem terjedő a normál beltéri párhelyes viszonyok között használandó.
- A készülék nem terjedő a normál beltéri párhelyes viszonyok között használandó.
- A készülék nem terjedő a normál beltéri párhelyes viszonyok között használandó.
- A készülék nem terjedő a normál beltéri párhelyes viszonyok között használandó.
- A készülék nem terjedő a normál beltéri párhelyes viszonyok között használandó.
- A készülék nem terjedő a normál beltéri párhelyes viszonyok között használandó.
- A készülék nem terjedő a normál beltéri párhelyes viszonyok között használandó.

El símbolo anterior significa que, de conformidad con las regulaciones vigentes, ni este producto ni su batería (si está incluida) deben eliminarse junto con otros residuos domésticos. El producto usado deberá ser entregado en un punto especial de recogida diseñado para su adecuada gestión. La recogida selectiva y el reciclaje de los productos y baterías contribuyen a ahorrar recursos naturales y garantizar que el proceso de reciclaje tenga lugar de forma segura para la salud humana y el medio ambiente.

Výše uvedený symbol označuje, že v súlade s platnými predpismi nesmí byť tento výrobok a jeho batéria (ak je súčasťou dodávky) likvidované v ostatnom domácnostnom odpade. Použitý výrobok je potrebné oddelene od ostatného domácnostného odpadu predovať príslušným miestnym úradom. Selektívny zber a recyklácia produktov a batérií prispievajú k úspornejšiemu spôsobu životného prostredia a zaisťujú, že proces recyklácie je vykonávaný bezpečným spôsobom, ktorý neohrozuje zdravie ľudí a životné prostredie.

Överstaende symboler betyder att i överensstämmelse med överstaende bestämmelser, må hvarken varuslaget eller produktens batterier (om de ingår) slängas i hushållsavfall. Den använda produkten och batteriet ska slängas separat från hushållsavfallet till de lokala myndigheterna. Separat insamling och återvinning av produkter och batterier hjälper till att spara naturresurser och säkerställer att återvinningsprocessen sker på ett sätt som inte är farligt för människors hälsa och miljön.

Das obige Symbol bedeutet, dass dieses Produkt und seine Batterie (falls enthalten) gemäß den geltenden Vorschriften nicht mit dem Hausmüll zusammengeführt werden dürfen. Das gebrauchte Produkt sollte bei einer Separatsammlung der entsprechenden örtlichen Behörden getrennt abgegeben werden. Das selektive Sammeln und Recycling von Produkten und Batterien trägt zur Schonung der natürlichen Ressourcen bei und gewährleistet, dass der Recyclingprozess sicher für die menschliche Gesundheit und die Umwelt sicher ist.

IT MANUALE di sicurezza

- Il prodotto deve essere utilizzato solo conformemente alla sua destinazione d'uso. Un utilizzo improprio può danneggiare il prodotto e rappresentare un rischio per la salute dell'utente.
- Prima di iniziare l'utilizzo, assicurarsi che il prodotto non sia danneggiato.
- La garanzia non copre i danni meccanici al prodotto.
- Questo dispositivo è progettato per l'uso in ambienti interni, in condizioni normali di umidità dell'aria. Non utilizzarlo all'esterno.
- Non installare o utilizzare questo dispositivo all'altezza dei bambini.
- Prima di collegare il dispositivo, attendere che il prodotto si sia riscaldato a temperatura ambiente, per evitare danni dovuti all'umidità.
- Non pulire il prodotto con acqua o prodotti chimici. Non toccare il dispositivo con le mani bagnate.
- Non pulire il prodotto con acqua o prodotti chimici. Non toccare il dispositivo con le mani bagnate.
- Il prodotto non deve essere utilizzato vicino a liquidi o esposto all'azione diretta di questi. In caso di contatto con liquidi o con prodotti chimici, interrompere immediatamente la fonte di alimentazione e contattare il servizio clienti della società ENDORFY.
- Al fine di proteggere l'ambiente, il prodotto deve essere riciclato separatamente dagli altri rifiuti domestici.
- L'utente finale è tenuto a consegnare le apparecchiature elettroniche non necessarie o non funzionanti al punto di raccolta o al rivenditore di informazioni, contattare l'autorità locale competente o il negozio in cui è stato acquistato il prodotto.

NO Sikkerhetsinstruks

- Produktet bør brukes i samsvar med tiltenkt bruk. Feil bruk kan føre til skade på produktet og en helsefare for brukeren.
- For å bruke produktet, forsikre deg om at det ikke er skadet.
- Garantien dekker ikke mekaniske skader på produktet.
- Denne utsendelsen er beregnet for innendørs bruk, ved normal luftfuktighet. Ikke bruk den utendørs.
- Tidvis oppvarming er nødvendig for å forhindre kondensering av vann.
- For å forhindre skade forårsaget av kondensering, la enheten oppvarme seg til omgivelsestemperatur før bruk.
- Rejningsmidler skal brukes forsiktig. Undgå å berøre produktet med vann.
- Der indholdes ingen dele, som selv kan repareres. Send utsendelse tilbake til servicecenteret for å få det reparert.
- Brug ikke produktet i nærheden af væsker, og undgå det ikke direkte for væskers påvirkning. I tilfælde af kontakt med væsker, afbryd strømforsyningen straks og afbryd produktet fra strømforsyningen.
- Ikke adskil produktet fra strømforsyningen, når produktet er tændt.
- Elektrisk og elektronisk udstyr bør ikke bortkastes sammen med andet husholdningsaffald.
- Sikkerhedsforanstaltninger skal tages i betragtning ved afbrydning af produktet fra strømforsyningen.
- Sikkerhedsforanstaltninger skal tages i betragtning ved afbrydning af produktet fra strømforsyningen.
- Sikkerhedsforanstaltninger skal tages i betragtning ved afbrydning af produktet fra strømforsyningen.
- Sikkerhedsforanstaltninger skal tages i betragtning ved afbrydning af produktet fra strømforsyningen.

PL Instrukcja bezpieczeŃstwa

- Produkt powinien być używany zgodnie z jego przeznaczeniem. Nieprawidłowe użytkowanie może spowodować uszkodzenie produktu oraz stworzyć zagrożenie dla zdrowia użytkownika.
- Zanim rozpoczniesz używanie urządzenia, upewnij się, że produkt nie jest uszkodzony.
- Garantja nie obejmuje uszkodzeń mechanicznych produktu.
- Ten urządzenie jest przeznaczone do użytkowania w pomieszczeniach, w warunkach normalnej wilgotności powietrza.
- Urządzenie nie należy używać w miejscach, gdzie występuje nadmierna wilgotność powietrza.
- Przed użyczeniem urządzenia należy poczekać, aż się ogrzeje do temperatury otoczenia, aby zapobiec uszkodzeniu spowodowanemu kondensacją.
- Do czyszczenia urządzenia należy używać tylko suchych środków czyszczących.
- Produkt nie zawiera części, które można samodzielnie naprawić. Wyślij urządzenie do centrum serwisowego producenta.
- Nie używaj produktu w pobliżu płynów, i unikaj bezpośredniego kontaktu z cieplą. W przypadku kontaktu z płynami należy natychmiast przerwać użytkowanie produktu od zasilania.
- Urządzenie należy odłączyć od zasilania, zanim zostanie ponownie włączone.
- Urządzenie należy odłączyć od zasilania, zanim zostanie ponownie włączone.
- Urządzenie należy odłączyć od zasilania, zanim zostanie ponownie włączone.
- Urządzenie należy odłączyć od zasilania, zanim zostanie ponownie włączone.
- Urządzenie należy odłączyć od zasilania, zanim zostanie ponownie włączone.
- Urządzenie należy odłączyć od zasilania, zanim zostanie ponownie włączone.
- Urządzenie należy odłączyć od zasilania, zanim zostanie ponownie włączone.

RO Instrucțiuni de siguranță

- Produsul trebuie să fie utilizat în conformitate cu destinația sa. Utilizarea necorespunzătoare poate deteriora produsul și poate crea riscuri pentru sănătatea utilizatorului.
- Înainte de a începe utilizarea, asigură-te că produsul nu este deteriorat.
- Garantia nu acoperă daune mecanice produsului.
- Este dispozitivul este destinat utilizării în interiorul încăperilor și în condiții normale de umiditate a aerului.
- Dispozitivul nu trebuie utilizat în zonele cu umiditate excesivă.
- Înainte de a conecta dispozitivul, așteaptă să se încălzească la temperatura ambianței.
- Acțiune dispozitivul nu trebuie curățat cu apă sau produse chimice. Nu atinge dispozitivul cu mâinile umede.
- Produsul nu trebuie utilizat în apropierea lichidelor sau expus direct acțiunii acestora. În caz de contact cu lichide sau produse chimice, oprește imediat produsul de la sursa de alimentare.
- Produsul nu trebuie utilizat în apropierea lichidelor sau expus direct acțiunii acestora. În caz de contact cu lichide sau produse chimice, oprește imediat produsul de la sursa de alimentare.
- Produsul nu trebuie utilizat în apropierea lichidelor sau expus direct acțiunii acestora. În caz de contact cu lichide sau produse chimice, oprește imediat produsul de la sursa de alimentare.
- Produsul nu trebuie utilizat în apropierea lichidelor sau expus direct acțiunii acestora. În caz de contact cu lichide sau produse chimice, oprește imediat produsul de la sursa de alimentare.
- Produsul nu trebuie utilizat în apropierea lichidelor sau expus direct acțiunii acestora. În caz de contact cu lichide sau produse chimice, oprește imediat produsul de la sursa de alimentare.
- Produsul nu trebuie utilizat în apropierea lichidelor sau expus direct acțiunii acestora. În caz de contact cu lichide sau produse chimice, oprește imediat produsul de la sursa de alimentare.
- Produsul nu trebuie utilizat în apropierea lichidelor sau expus direct acțiunii acestora. În caz de contact cu lichide sau produse chimice, oprește imediat produsul de la sursa de alimentare.
- Produsul nu trebuie utilizat în apropierea lichidelor sau expus direct acțiunii acestora. În caz de contact cu lichide sau produse chimice, oprește imediat produsul de la sursa de alimentare.

RU Инструкции по безопасности

- Продукт необходимо использовать по назначению. Неправильное использование может привести к повреждению устройства и создать опасность для здоровья пользователя.
- Перед началом использования убедитесь, что продукт не поврежден.
- Гарантия не распространяется на механические повреждения продукта.
- Это устройство предназначено для использования в помещениях с нормальной влажностью воздуха. Не используйте его на открытом воздухе.
- Не устанавливайте и не используйте это устройство на высоте детей.
- Перед подключением устройства необходимо подождать, пока оно не нагреется до температуры окружающей среды, чтобы избежать конденсации влаги.
- Часть только сухой и чистой тканью. Не используйте устройства с мокрыми руками.
- Не используйте устройство с мокрыми руками.
- Не используйте устройство с мокрыми руками.
- В случае контакта с жидкостями необходимо немедленно отключить устройство от источника питания и обратиться в службу технической поддержки ENDORFY.
- В целях защиты окружающей среды и безопасности продукт должен быть утилизирован отдельно от других бытовых отходов.
- Конечный пользователь обязан сдать ненужные или неработающие электронные и электротехнические изделия в пункт приема или в магазин, где было приобретено устройство, обратиться в местную службу экологии или в магазин, где было приобретено устройство.

SK Bezpečnostní pokyny

- Výrobek by měl být používán v souladu s jeho určením. Nesprávné používání může způsobit poškození výrobku a způsobit nebezpečí pro zdraví uživatelů.
- Před použitím se ujistěte, že výrobek není poškozen.
- Záruka se nevztahuje na mechanické poškození výrobku.
- Tento přístroj je určen pro použití v interiéru za normálních vlhkovstředních podmínek. Nepoužívejte ho venku.
- Neinstalujte a nepoužívejte toto zařízení v dosahu dětí.
- Před přípravou zařízení pročištěte, abyste se zabránilo na vlhkosti kapky, aby jste zabránili poškození způsobenému kondenzací vlhkosti.
- Čistěte pouze suchým hadříkem. Neodkládejte se zařízením ani jeho součástí.
- Před použitím se ujistěte, že výrobek není poškozen a že není v kontaktu s žádnými tekutinami.
- Pokud výrobek přijde do kontaktu s jakoukoli kapalinou, okamžitě odpojte produkt od napájení.
- V případě malérce okamžitě odpojte produkt od napájení.
- Neodkládejte výrobek ani jeho součásti do odpadního koše.
- Neinstalujte výrobek ani jeho součásti do odpadního koše.
- Neinstalujte výrobek ani jeho součásti do odpadního koše.
- Neinstalujte výrobek ani jeho součásti do odpadního koše.
- Neinstalujte výrobek ani jeho součásti do odpadního koše.
- Neinstalujte výrobek ani jeho součásti do odpadního koše.
- Neinstalujte výrobek ani jeho součásti do odpadního koše.

SV Sakerhetsanvisningar

- Produkten ska användas i enlighet med dess avsedda ändamål. Felaktig användning kan leda till skador på produkt och skapa en hälsofarlig för användaren.
- Forbrug af elektricitet skal være i overensstemmelse med produktets specifikationer.
- Garantien omfatter ikke mekaniske skader på produktet.
- Denne udsendelse er beregnet til indendørs brug under normale luftfuktighedsforhold. Brug den ikke udendørs.
- Derfor udsendelse skal ikke installeres eller bruges inden for børns rækkevidde.
- For at undgå skader forårsaget af kondensering, lad enheden opvarme sig til omgivelsestemperatur før brug.
- Rejningsmidler skal bruges forsigtigt. Undgå at berøre produktet med vand.
- Der indholdes ingen dele, som selv kan repareres. Send udsendelse tilbage til servicecenteret for at få det reparert.
- Brug ikke produktet i nærheden af væsker, og undgå det ikke direkte for væskers påvirkning. I tilfælde af kontakt med væsker, afbryd strømforsyningen straks og afbryd produktet fra strømforsyningen.
- Ikke adskil produktet fra strømforsyningen, når produktet er tændt.
- Elektrisk og elektronisk udstyr bør ikke bortkastes sammen med andet husholdningsaffald.
- Sikkerhedsforanstaltninger skal tages i betragtning ved afbrydning af produktet fra strømforsyningen.
- Sikkerhedsforanstaltninger skal tages i betragtning ved afbrydning af produktet fra strømforsyningen.
- Sikkerhedsforanstaltninger skal tages i betragtning ved afbrydning af produktet fra strømforsyningen.
- Sikkerhedsforanstaltninger skal tages i betragtning ved afbrydning af produktet fra strømforsyningen.

UK Instruksija za bezpewnost

- Produkt treba biti uporabljen v skladu s namenom. Nepravilno uporabljanje lahko povzroči poškodbo naprave in ogrozi zdravje uporabnika.
- Prejeto napravo uporabite le v skladu s namenom.
- Garantija ne pokriva mehaničnih poškodb naprave.
- Prejeto napravo uporabite le v notranjih prostorih pri normalni vlažnosti zraka. Ne uporabite naprave na prostem.
- Prejeto napravo ne uporabite v bližini otrok.
- Prejeto napravo uporabite le v notranjih prostorih pri normalni vlažnosti zraka.
- Prejeto napravo uporabite le v notranjih prostorih pri normalni vlažnosti zraka.
- Prejeto napravo uporabite le v notranjih prostorih pri normalni vlažnosti zraka.
- Prejeto napravo uporabite le v notranjih prostorih pri normalni vlažnosti zraka.
- Prejeto napravo uporabite le v notranjih prostorih pri normalni vlažnosti zraka.
- Prejeto napravo uporabite le v notranjih prostorih pri normalni vlažnosti zraka.
- Prejeto napravo uporabite le v notranjih prostorih pri normalni vlažnosti zraka.
- Prejeto napravo uporabite le v notranjih prostorih pri normalni vlažnosti zraka.
- Prejeto napravo uporabite le v notranjih prostorih pri normalni vlažnosti zraka.
- Prejeto napravo uporabite le v notranjih prostorih pri normalni vlažnosti zraka.
- Prejeto napravo uporabite le v notranjih prostorih pri normalni vlažnosti zraka.

Уважувати символ означає, що в соответствии з державними нормами, цей продукт або його батарея (якщо вона включена) не повинні бути викинуті разом з іншим побутовим сміттям. Використаний продукт слід доставити до спеціального пункту збору, призначеного для цього. Селективний збір і рециклінг продуктів і батарей допомагає зберегти природні ресурси і гарантує, що процес рециклінгу буде безпечним для здоров'я людини і навколишнього середовища.

Symbolom som visas ovan indikerar att varken denna produkt eller dess batterier (om det ingår) inte ska slängas tillsammans med annat hushållsavfall. Den använda produkten och batteriet ska slängas separat från hushållsavfallet till de lokala myndigheterna. Separat insamling och återvinning av produkter och batterier hjälper till att spara naturresurser och säkerställer att återvinningsprocessen sker på ett sätt som inte är farligt för människors hälsa och miljön.

Výše uvedený symbol znamená, že v súlade s platnými predpismi nesmí byť tento výrobok a jeho batéria (ak je súčasťou dodávky) likvidované v ostatnom domácnostnom odpade. Použitý výrobok je potrebné oddelene od ostatného domácnostného odpadu predovať príslušným miestnym úradom. Selektívny zber a recyklácia produktov a batérií prispievajú k úspornejšiemu spôsobu životného prostredia a zaisťujú, že proces recyklácie je vykonávaný bezpečným spôsobom, ktorý neohrozuje zdravie ľudí a životné prostredie.

Das obige Symbol bedeutet, dass dieses Produkt und seine Batterie (falls enthalten) gemäß den geltenden Vorschriften nicht mit dem Hausmüll zusammengeführt werden dürfen. Das gebrauchte Produkt sollte bei einer Separatsammlung der entsprechenden örtlichen Behörden getrennt abgegeben werden. Das selektive Sammeln und Recycling von Produkten und Batterien trägt zur Schonung der natürlichen Ressourcen bei und gewährleistet, dass der Recyclingprozess sicher für die menschliche Gesundheit und die Umwelt sicher ist.